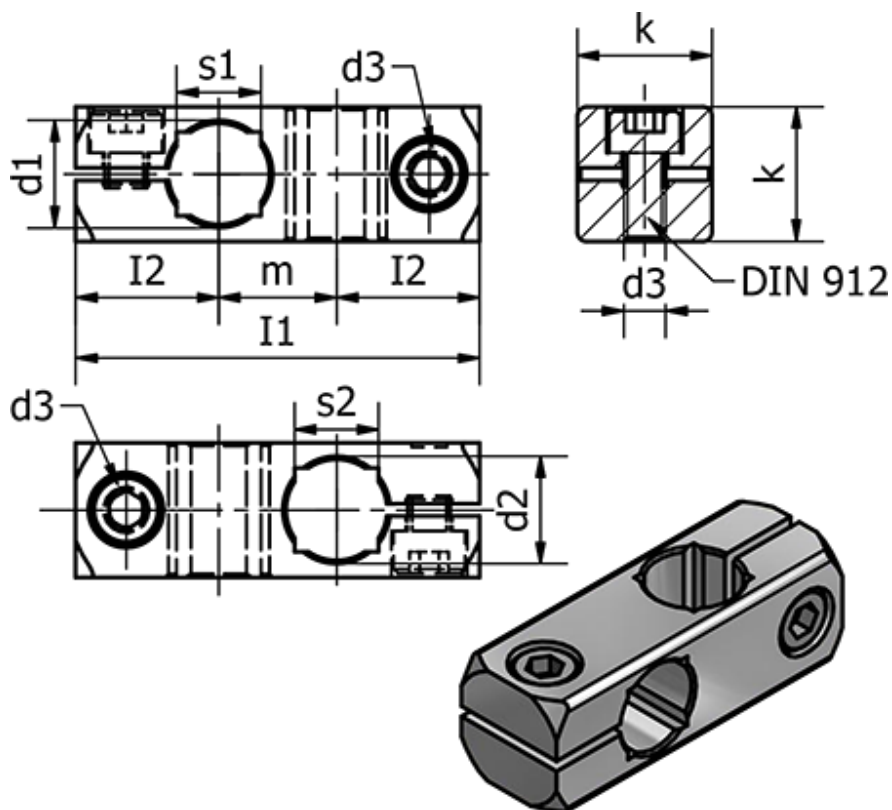


Varenummer: 20474B20B20MT
 Beskrivelse: E+G Rørholder - GN 474-B20-B20-MT

Mål



$d1$ h11	= 20	$s1$	= 16
$d2$ h11	= 20	$s2$	= 16
$d3$	= 6	Vægt (g)	= 67
Fastspændings kit for $d3 = GN 511-M6-20$			
$I1$	= 65		
$I2$	= 21.5		
k	= 25		
m	= 22		